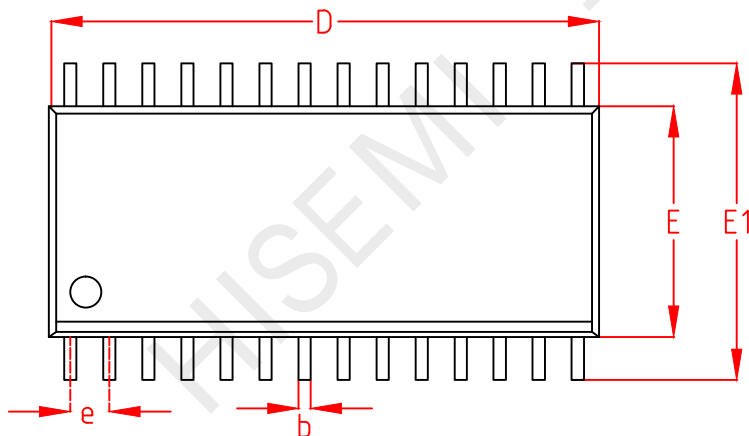
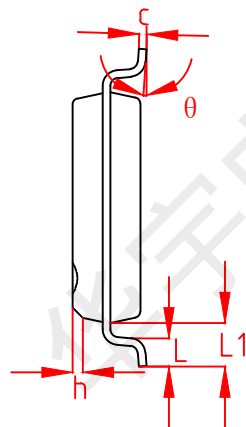


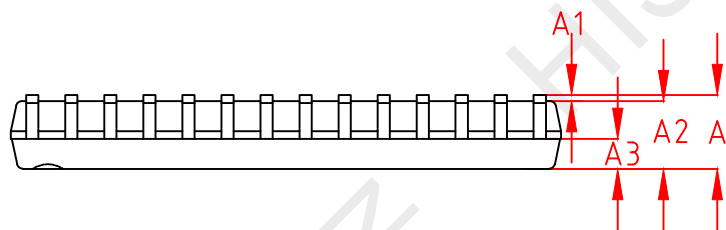
TOP VIEW
正视图




SIDE VIEW
侧视图



SIDE VIEW
侧视图



机械尺寸/mm Dimensions			
字符 SYMBOL	最小值 MIN	典型值 NOMINAL	最大值 MAX
A	-	-	2.65
A1	0.10	-	0.30
A2	2.25	2.30	2.35
A3	0.97	1.02	1.07
b	0.39	-	0.47
c	0.25	-	0.29
D	17.90	18.00	18.10
E	7.40	7.50	7.60
E1	10.10	10.30	10.50
e	1.27 BSC		
L1	1.40REF		
h	0.25	-	0.75
L	0.70	-	1.00
θ	0°	-	8°

 池州华宇电子科技有限公司 CHI ZHOU HISEMI ELECTRONICS TECHNOLOGY CO.,LTD				制图: Draw	李家通 2020.04.10
图号 Drawing NO.	HY-WI-PE-017 A (SOP28L POD)			制图核查: Drawing review	
Title 产品外形图	PACKAGE OUTLINE DIMENSIONS SOP28L 300mil 4R			审核: Checker	
幅图 size	页数 page	单位 unit	比例 scale	视图 view	核准: Approved
A4	1	mm	1:1	